

**BANCO DE COSTA RICA**  
**Contratación Directa #2017CD-000143-01**

**“trabajo Varios de Mantenimiento a tiendas del Banco de Costa Rica ubicadas en Guácimo, Pocora y Guápiles”**

“Se informa a los interesados en la contratación en referencia, de las siguientes modificaciones a las especificaciones técnicas para las oficinas de Pocora y Guápiles, así como de la hoja de la plantilla del presupuesto a presentar, la cual se adjunta a este comunicado”

**POCORA**

**Mueble aéreo para microondas:**

1. Este capítulo se refiere a la construcción de un mueble aéreo para microondas. Este mueble debe de contar con sistemas de fijación que permitan la remoción o cambio de lugar, sin que sufra daños, pueden ser (según se indique en la visita al sitio) con acabados en melamina o plástico laminado e incluyen el suministro e instalación todo lo requerido para su instalación.
2. Todos los cantos, donde no se indique post formado, estarán protegidos por un tapacantos de P. V. C. o chapeta (según sea el caso) disponible en varios colores, acordes con el acabado de la superficie (mismo color). También disponible en acabado de madera natural de varios colores y tonos. Acabado semimate para evitar reflexión de luz.
3. Las alturas de cada mueble, se indicaran el día de la visita.

**\*Durabilidad y Resistencia:**

4. Los productos deberán tener una durabilidad y resistencia que bajo condiciones normales de trabajo tendrán una vida útil de por lo menos 10 años, pudiendo renovarse sus acabados, de tal manera que se puedan reciclar y reutilizarlos con distintas configuraciones en el futuro.
5. Su instalación deberá de realizarse con herramientas de fácil adquisición en el mercado nacional.
6. La estantería deberá de cumplir con las siguientes dimensiones mínimas, 30cm de profundidad por 300cm de largo. Deben de instalarse dos estantes. El contratista deberá en consecuencia, agregar las piezas y refuerzos necesarios (soportes)

requeridos, de manera que quede un mueble de primera calidad, fuerte y que mantenga la figura.

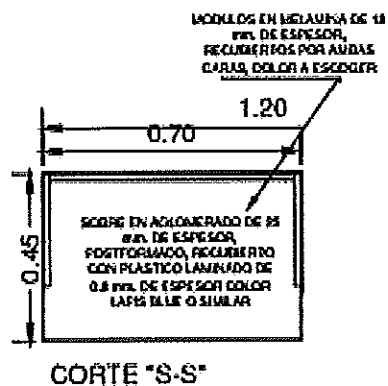
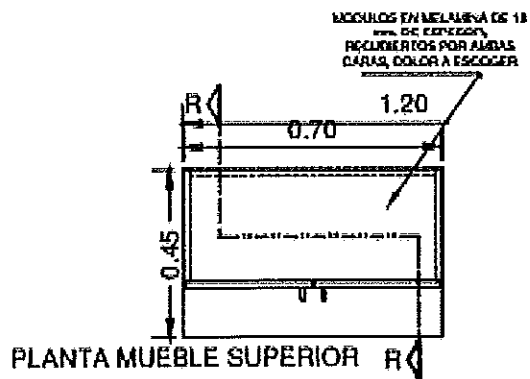
**Superficies de Trabajo.**

7. Serán tableros de madera aglomerada de 17 mm de espesor como mínimo, fabricado con partículas de madera unidas entre sí mediante un adhesivo ureico.
8. Las fijaciones, clavos o tornillos, deberán estar distanciadas como máximo 50 cm entre una y otra.

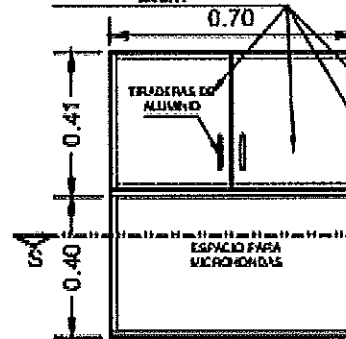
| CARACTERISTICAS FISICO MECANICAS |                      |         |            | ESPESOR MM |         |          |          |          |          |
|----------------------------------|----------------------|---------|------------|------------|---------|----------|----------|----------|----------|
| PROPIEDADES                      | METODO DE REFERENCIA | UNIDAD  | TOLERANCIA | 9          | 12      | 15       | 18       | 24       | 32       |
| DENSIDAD                         | EN 323               | (Kg/m3) | ± 20       | 700        | 660     | 640      | 630      | 600      | 570      |
| FLEXION                          | EN 310               | (N/mm2) | ± 1,5      | 16         | 16      | 15       | 15       | 15       | 13       |
| TRACCION                         | EN 319               | (N/mm2) | ± 0,15     | 0,5        | 0,5     | 0,5      | 0,5      | 0,45     | 0,4      |
| EXTRACCION TORNILLO CANTO        | EN 320               | (N)     | -          | N/A        | N/A     | min. 600 | min. 600 | min. 600 | min. 600 |
| HINCHAMIENTO 24 HORAS            | EN 317               | (%)     | -          | max. 25    | max. 25 | max. 25  | max. 25  | max. 25  | max. 25  |

|   |
|---|
| Formato (m) 1,52 x 2,44   |
| N/A: No aplicable   |
| <b>Tolerancias dimensionales:</b>   |
| Espesor ± 0,2 mm  |
| Largo y ancho ± mm/m.   |
| Diferencia entre diagonales ± 2,0 mm/m.   |
| Tableros de partículas para aplicación de interior (incluyendo mobiliario) para utilización en ambiente seco. |
| Contenido de humedad entre 5% y 11 % al momento del despacho, medida usando método estándar EN 322.           |
| Cumplen los estándares clase E-1 en emisión de formaldehído según norma europea EN 312.                       |
| Las tolerancias especificadas tienen una confianza estadística del 95%.                                       |

9. Estarán terminadas en plástico laminado de alta presión de 0.8 mm de espesor mínimo disponibles en colores planos o con grabado con acabado semimate para evitar reflexión de luz. Resistente al impacto, quemadas de cigarrillos, fósforos, ralladuras abrasivas. Que cumpla como mínimo con las normas NEMA (U.S.A.).
10. Todos los cantos estarán protegidos por un perfil de P.V.C. disponible en varios colores, acordes con el acabado de la superficie (mismo color).



TOODAS LAS PUERTAS SERAN EN ALCOBNERADO DE 18 mm. DE ESPESOR, FORTIFORMADAS, RECLUIDERAS CON PLASTICO LAURADO DE 0.8 mm. DE ESPESOR DOLOR LAPIS BLLE O SIMILAR



## GUAPILES

### Aclaración de contenido:

11. Léase correctamente lo indicado en la línea # 69 de las especificaciones "Suministro y colocación de dos estaciones de trabajo tipo BCR-1 con su respectiva división de 0,60m entre ellas, estas se deberán de adecuar al sitio". Estas deben de incluir un arturito por cada estación de trabajo.

### Polarizado:

12. El contratista debe de efectuar el suministro y la colocación de la película adhesiva (polarizado) requerida.

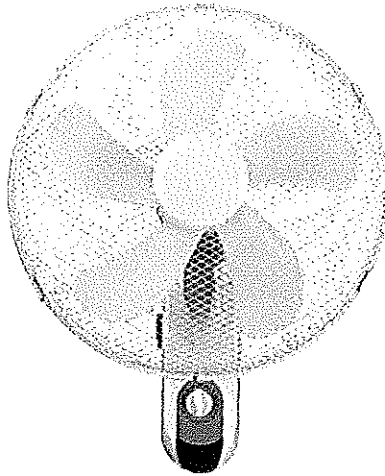
13. Para el caso se indica sandblating la película es adhesiva y será film sandblasting medio (simulando un acabado sandblasted) igual o similar a la Sungard Co. fabricada en los Estados Unidos de América, modelo NRW 200 Frost Matte SCR. Esta película deberá colocarse dejando 2.5 cms en todo el perímetro de la superficie en donde se instale.

14. Las características que debe cumplir son las siguientes

|  |       |
|--|-------|
| Coeficiente de Sombreado               | 0.83% |
| Coeficiente de Ganancia de Calor Solar | 28%   |
| Energía Solar Rechazada                | 28.7% |
| Reducción de Brillo                    | 21%   |
| Energía Solar Reflejada                | 13.5% |
| Energía Solar Absorbida                | 22.3% |
| Energía Solar Transmitida              | 64.5% |
| Luz Visible Reflejada                  | 16.4% |
| Luz Visible Transmitida:               | 69.7% |
| Luz Ultravioleta Rechazada             | 99.0% |

**Abanico:**

15. La contratada deberá de efectuar el suministro y la colocación de un abanico de 16 pulgadas a la pared, de 3 velocidades igual o superior al RW-40W1 con diferenciación de niveles de potencia de 50 watts en color blanco.



#### **Mueble para datafonos:**

16. La contratada deberá de efectuar el suministro y la colocación de un mueble para datafonos y tres muebles aéreos, deben ser con acabados en melamina o plástico laminado e incluyen el suministro e instalación todo lo requerido para su instalación.
17. Todos los cantos, donde no se indique post formado, estarán protegidos por un tapacantos de P. V. C. o chapeta (según sea el caso) disponible en varios colores, acordes con el acabado de la superficie (mismo color). También disponible en acabado de madera natural de varios colores y tonos. Acabado semimate para evitar reflexión de luz.
18. Las alturas de cada mueble, se indicaran el día de la visita.

#### **\*Durabilidad y Resistencia:**

19. Los productos deberán tener una durabilidad y resistencia que bajo condiciones normales de trabajo tendrán una vida útil de por lo menos 10 años, pudiendo renovarse sus acabados, de tal manera que se puedan reciclar y reutilizarlos con distintas configuraciones en el futuro.
20. Su instalación deberá de realizarse con herramientas de fácil adquisición en el mercado nacional.
21. La estantería deberá de cumplir con las siguientes dimensiones mínimas, 30cm de profundidad por 300cm de largo. Deben de instalarse dos estantes. El contratista deberá en consecuencia, agregar las piezas y refuerzos necesarios (soportes) requeridos, de manera que quede un mueble de primera calidad, fuerte y que mantenga la figura.

#### **Superficies de Trabajo.**

22. Serán tableros de madera aglomerada de 17 mm de espesor como mínimo, fabricado con partículas de madera unidas entre sí mediante un adhesivo ureico.

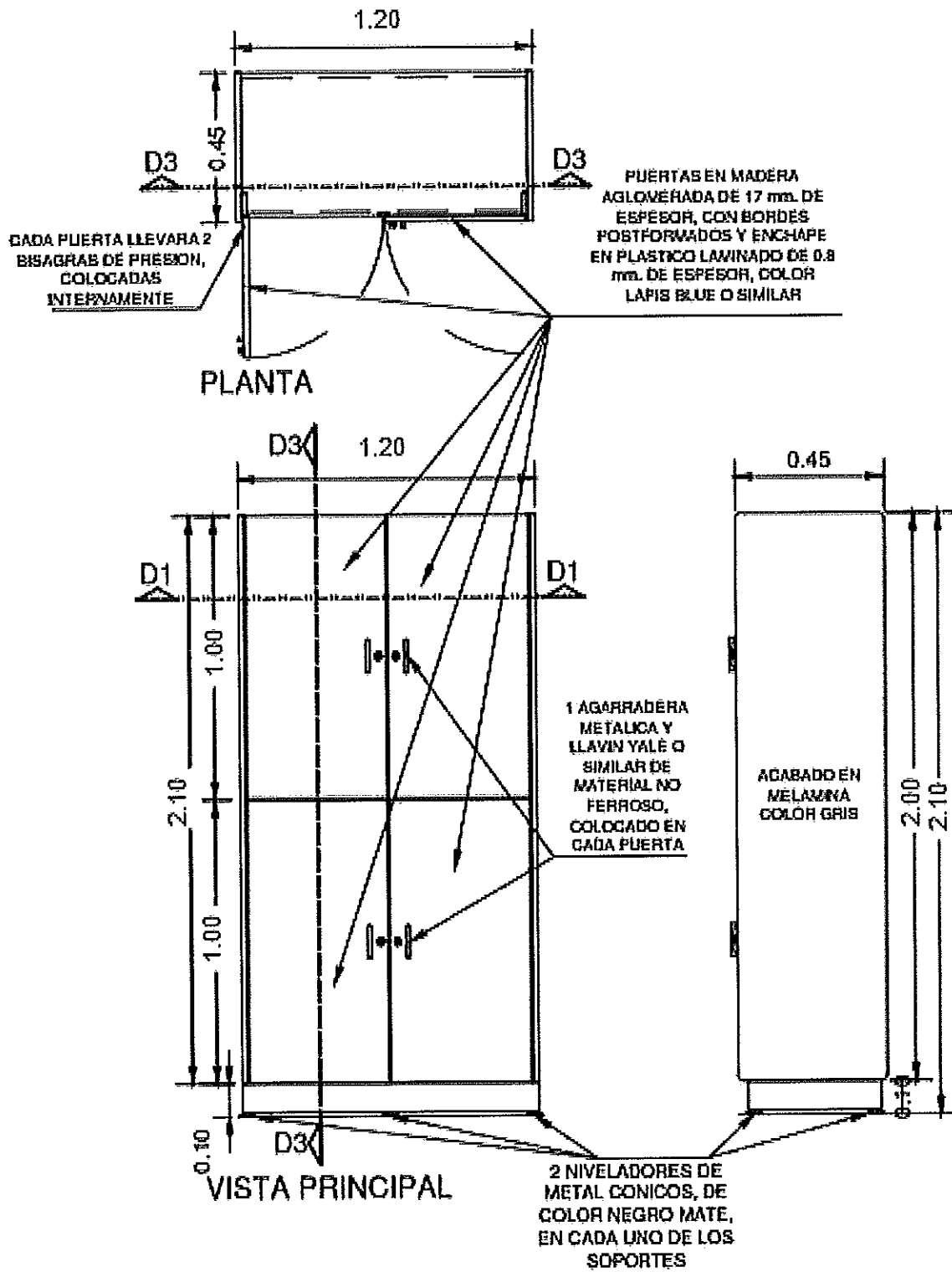
23. Las fijaciones, clavos o tornillos, deberán estar distanciadas como máximo 50 cm entre una y otra.

| CARACTERISTICAS FISICO MECANICAS |                      |         |            | ESPESOR MM |         |          |          |          |          |
|----------------------------------|----------------------|---------|------------|------------|---------|----------|----------|----------|----------|
| PROPIEDADES                      | METODO DE REFERENCIA | UNIDAD  | TOLERANCIA | 9          | 12      | 15       | 18       | 24       | 32       |
| DENSIDAD                         | E N 323              | (Kg/m3) | ± 20       | 700        | 660     | 640      | 630      | 600      | 570      |
| FLEXION                          | E N 310              | (N/mm2) | ± 1,5      | 16         | 16      | 15       | 15       | 15       | 13       |
| TRACCION                         | E N 319              | (N/mm2) | ± 0,15     | 0,5        | 0,5     | 0,5      | 0,5      | 0,45     | 0,4      |
| EXTRACCION TORNILLO CANTO        | E N 320              | (N)     | -          | N/A        | N/A     | min. 600 | min. 600 | min. 600 | min. 600 |
| HINCHAMIENTO 24 HORAS            | E N 317              | (%)     | -          | max. 25    | max. 25 | max. 25  | max. 25  | max. 25  | max. 25  |

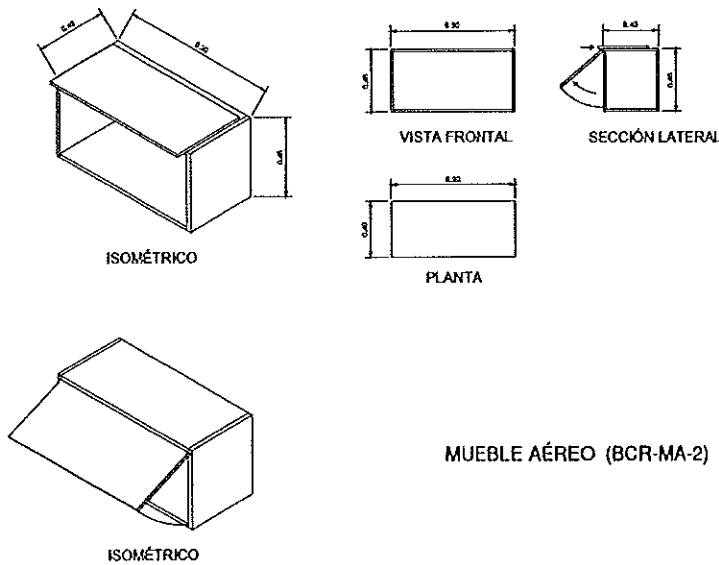
|   |
|---|
| Formato (m) 1,52 x 2,44   |
| N/A: No aplicable   |
| <b>Tolerancias dimensionales:</b>   |
| Espesor ± 0,2 mm  |
| Largo y ancho ± mm/m.   |
| Diferencia entre diagonales ± 2,0 mm/m.   |
| Tableros de partículas para aplicación de interior (incluyendo mobiliario) para utilización en ambiente seco. |
| Contenido de humedad entre 5% y 11 % al momento del despacho, medida usando método estándar EN 322.           |
| Cumplen los estándares clase E-1 en emisión de formaldehído según norma europea EN 312.                       |
| Las tolerancias especificadas tienen una confianza estadística del 95%.                                       |

24. Estarán terminadas en plástico laminado de alta presión de 0.8 mm de espesor mínimo disponibles en colores planos o con grabado con acabado semimate para evitar reflexión de luz. Resistente al impacto, quemadas de cigarrillos, fósforos, ralladuras abrasivas. Que cumpla como mínimo con las normas NEMA (U.S.A.).
25. Todos los cantos estarán protegidos por un perfil de P.V.C. disponible en varios colores, acordes con el acabado de la superficie (mismo color).

Mueble para datafonos:



## Mueble aéreo:



### NOTAS:

1. MUEBLE AÉREO PARA COLOCAR EN PARED DE OFICINA CON DIMENSIONES DE 60 CM DE ANCHO, 80 CM DE PROFUNDIDAD Y 5 CM DE ALTURA, CON UNA PUERTA CON FRENTES POSTERIORES AJUSTABLES Y EMPUJABLE EN LA PARTE SUPERIOR DEL MÓDULO, CON FRETE TELESCÓPICO DE EXTENSIÓN TOTAL. TIENE UN CARGAJE DE TRABAJO SELECCIONADO DE 70 KG DE PESO.
2. TODOS LOS CANTOS QUE NO SE INDICAN QUE SON POSTERIORES DEBEN SER RECUBIERTOS CON CUBRECANTOS DE VINIL, EL COLOR SERÁ ESCOGIDO POR LA INSPECCIÓN DEL BCR.
3. EL MUEBLE DEBERÁ LLEVAR UNA ESTRUCTURA INTERNA ADECUADA PARA PUEBLAR Y DARLE SOPORTE SUFICIENTE A TODAS LAS PARTES DEL CONJUNTO.
4. SE DEBERÁN PRESENTAR MUESTRAS DE TODOS LOS MATERIALES A UTILIZAR EN LA CONSTRUCCIÓN DEL MUEBLE PARA SU APROBACIÓN POR PARTE DEL INSPECTOR DEL BCR.
5. ESTE MUEBLE DEBERÁ SER INSTALADO ADECUADAMENTE, SIN DAÑAR LAS PAREDES O ESTRUCTURAS ADYACENTES AL MISMO, Y DEBEN TENER EL SOPORTE Y FORTALECIMIENTO DEL MISMO, BAJO USO Y CONDICIONES NORMALES, CON SU INTERIOR LLENO DE MATERIALES TÍPICOS DE TRABAJO COMO PAPELERÍA, CUPERTAS, INCLINADA DE OFICINA, ETC.

## PINTURA

1. Antes de iniciar el trabajo de pintura todas las superficies deberán estar limpias, lisas y libres de polvo, tierra, grasa, mortero, etc.
2. El trabajo de pintura deberá ejecutarse por pintores diestros y experimentados.
3. Cada mano de pintura se aplicará uniformemente, logrando una superficie libre de marcas de brocha o rodillo, sin manchas, sin escurrimientos. Se ha de tener especial cuidado para evitar derrame o salpique de pintura sobre la vidriería, cerrajería y accesorios eléctricos. Se emplearán protectores para no manchar pisos, elementos ornamentales, equipo instalado o existente y especialmente las superficies que no lleven pintura.
4. Todas las superficies deberán estar completamente secas antes de aplicar cualquier mano de pintura y en ningún caso antes de que la mano anterior esté seca y dura.
5. La cantidad mínima de manos de pintura será la que se especifique en esta sección. A cualquier superficie que al aplicarse el número de manos de pintura especificada no quede con el buen acabado, se le aplicará todas las manos de pintura adicionales que sean necesarios hasta conseguir una terminación adecuada.
6. El trabajo terminado tendrá los colores, tonos y terminación seleccionados por el inspector del banco. Toda obra que no tenga un terminado especificado bajo esta práctica deberá protegerse contra gotas, manchas y salpiques de pintura o sus ingredientes. Al terminarse la obra de pintura y antes de su aceptación el Contratista ordenará una limpieza general de la oficina teniendo especial cuidado



de que toda mancha de pintura en pisos, paredes, puertas, aparatos, sanitarios, aluminio, equipo, etc. sean completamente removidas.

7. Para las paredes externas y precintas la contratada deberá de colocar una pintura igual o similar al tipo **Esmalte 100 de pinturas Sur**. Esta debe de ser en **acabado brillante**.
8. Esta pintura de aceite debe de cumplir con las siguientes características:

| PROPIEDAD FÍSICA                     | DATOS                          |
|--------------------------------------|--------------------------------|
| Sólidos por volumen                  | 34% - 36%                      |
| Sólidos por peso                     | 47% - 49%                      |
| Peso por galón (kg)                  | 4.10 – 4.20                    |
| Viscosidad (Stormer Krebs KU)        | 89- 93                         |
| VOC (Compuestos Orgánicos Volátiles) | Cumple con especificación LEED |

9. Para los cielos externos la contratada deberá de colocar una pintura igual o similar al tipo **Esmalte 6000 MATE de pinturas Sur**.

10. Esta pintura de aceite debe de cumplir con las siguientes características:

| PROPIEDADES FÍSICAS                         | DATOS                            |
|---|----------------------------------|
| Sólidos por peso (%)                        | 75 - 77                          |
| Peso por galón (kg/gal):                    | 6,1 - 6,3                        |
| Sólidos por Volumen (%)                     | 47 - 49                          |
| Viscosidad Stormer Krebs (Ku)               | 110 - 120                        |
| Rendimiento teórico (m <sup>2</sup> /galón) | 72 m <sup>2</sup> /galón a 1 mil |

11. Para las paredes internas y cielos internos la contratada deberá de colocar una pintura igual o similar al tipo **Goltex Anti hongos Mate 1000**.

| PROPIEDADES FÍSICAS <sup>(2)</sup>                             | DATOS                                 |
|--|---------------------------------------|
| Peso por galón (kg)  | 5,0 - 5,2                             |
| Sólidos por peso (%)   | 56 - 58                               |
| Sólidos por volumen (%)  | 36 - 38                               |
| Viscosidad Stormer Krebs (KU) (ASTM D562)                      | 100 - 110                             |
| Rendimiento teórico m <sup>2</sup> /gal a 1 mil <sup>(3)</sup> | 53                                    |
| VOC (Compuestos Orgánicos Volátiles)                           | Cumple con sistema de evaluación LEED |

12. El Contratista deberá notificar al inspector del banco cuando vaya a aplicar cada mano de pintura. En lo posible, se acabará de dar cada mano en toda la obra antes de aplicar la siguiente.
13. Será condición indispensable para la aceptación de los trabajos, que las superficies tengan un acabado perfecto, no admitiéndose que presenten señales de pinceladas, pelos, marcas, chorreaduras, etc.
14. Si por deficiencia en el material, mano de obra o cualquier otra causa, no se satisfacen las exigencias de perfecta terminación y acabado fijadas por el inspector del banco, el Contratista dará las manos necesarias, además de las especificadas, para lograr un acabado perfecto sin que éste constituya trabajo adicional.
15. El Contratista deberá realizar previamente a la ejecución de la primera mano de pintura, las muestras de color y tono que la Inspección de Obra le solicite.
16. De no responder la pintura a la muestra aprobada se harán repintar las estructuras a solo juicio del inspector del banco.
17. Comprende la pintura de muros, cornisas, aleros, etc.
18. Antes de iniciar el proceso de pintura el Contratista deberá asegurarse de que todo el trabajo de reparación o parchado de superficies de madera o mampostería, tales como colocación de cajas eléctricas, conduit, etc., esté terminado.
19. Los colores son a uso y preferencia del inspector, sin embargo las referencias de los colores institucionales más usados son:

**Paleta Sur:**

- BLANCO ARTICO: SNOWBELL3003P
- AZUL RHAPSODY 2399C
- ROJO: AVENTURE 2189C
- GRIS CLARO: 2956T – PHANTOM
- GRIS OSCURO: 2958D – NIGHT MOVES

## MATERIALES

20. Se deberá tener especial cuidado con el almacenamiento de pinturas y diluyentes inflamables para evitar incendios y explosiones.
21. No se aceptará, bajo ninguna circunstancia, aplicar pintura mezclada con blanco de España o con cualquier otra sustancia ajena a la pintura envasada de fábrica.
22. Se suministrarán muestras de todos los colores, para su aprobación antes de ser aplicadas, el trabajo terminado deberá corresponder con la muestra aprobada. Después de la selección preliminar de los colores, se aplicarán a las áreas muestras grandes de color, por lo menos de un metro para aprobación de la Inspección.
23. Se usarán los materiales indicados a continuación para cada acabado, siguiendo estrictamente las instrucciones del fabricante que deben aparecer en la etiqueta del envase. Se usan como base de similitud los productos de Pinturas Sur de CR.

## APLICACIONES

### a) Superficies Interiores

Una mano de sellador para concreto similar a # 501-910 y dos manos de pintura a escogencia del Inspector.

### b) Superficies Exteriores

Una mano de sellador para concreto similar a # 501-910 y dos manos de pintura a escogencia del Inspector.

### c) Superficies de Fibrocemento, fiberock, durock o gypsum Internas

Una mano de sellador similar a # 501-910 y tres manos de pintura.

### d) Superficies de fibrocemento, fiberock, durock o gypsum Externas

Una mano de sellador similar a # 501-910 y tres manos de pintura.

### e) Superficies de Acero Galvanizado o Ferroso

Una mano de base especial para acero galvanizado, pintura de "óxido" o "corroless" y dos manos de pintura brillante "fast dry". Asimismo se deberán seguir las instrucciones del fabricante al aplicar aquellos esmaltes, selladores, etc. que fuere necesario utilizar en este tipo de superficie.

## Acondicionamiento de estructura de cielo suspendido

24. La contratada deberá de reestructurar la estructura actual del cielo suspendido (120cm x 61cm) para acondicionarla a 61cm x 61cm. Se deberá de utilizar, nivelar, limpiar y reparar toda la estructura del cielo suspendido que actualmente se encuentra en la agencia.

25. El nivel de cielo raso es el mismo que existe actualmente o lo que defina el inspector en su momento, en caso de sustitución, en caso de proyecto nuevo lo que indique el plano.
26. Toda luminaria, rotulación o cualquier otro dispositivo debe ser colgado en forma totalmente independiente del sistema de suspensión del cielo.
27. En el acondicionamiento del cielo se deben cumplirse con las normas ASTM C635 (propias del material), ASTM C636 (como referencia, procedimiento de instalación), control al fuego o sus equivalentes en normas internacionales, tanto para los materiales suministrados como para los procesos constructivos.
28. ASTM C 635 - Especificación estándar para sistemas metálicos de suspensión con paneles acústicos y paneles sobrepuestos
29. ASTM C 636 - Normas estándar para instalar sistemas de suspensión de paneles metálicos con paneles acústicos y sobrepuestos.
30. Antes de iniciar las labores de acondicionamiento de los cielos, el contratista debe replantear y nivelar la totalidad de las áreas. Con base en esta nivelación y replanteo y las condiciones de los elementos de las redes eléctricas y de comunicaciones (luminarias, bandejas, etc.), elementos y equipos del sistema de aire acondicionado (rejillas, ductos y equipos), acondicionar el cielo raso con los niveles y distancias ideales o propuestos con base a los acuerdos con los componentes eléctricos, de comunicaciones y de aires acondicionados, decisión que se tomará en obra mancomunadamente. Este replanteo y nivelación no tendrá pago por aparte y lo debe contemplar el Contratista en cada uno de los ítems de su propuesta.
31. Se debe proteger con plástico el material que ha de utilizarse en sitio, para evitar el arrastre en el piso existente. Se debe proteger con plástico y demás elementos, todo el patrimonio del BCR, asegurando que los bienes, equipos y demás objetos, no tengan ningún daño, especialmente en las áreas que se esté ejecutando obra.
32. Se debe realizar aseo y limpieza permanente a las áreas de trabajo y al final de la obra se debe realizar aseo y limpieza general dejando en perfecto estado los espacios donde se laboró y los demás que por efectos del trabajo se necesario limpiar.
33. La instalación deberá realizarse siguiendo las indicaciones del catálogo del fabricante y de las normas vigentes que aseguren su estabilidad. Los cortes que se realicen en la estructura (perfilería) para adaptarla a la modulación y el desperdicio que ocasione esta actividad, la deberá tener en cuenta el contratista y se contemplará en el metro cuadrado de este ítem. No tendrá pago por aparte.

Tipo de lámina:

34. Láminas de fibra mineral moldeada en húmedo, deben cumplir la clasificación ASTM E 1264.
35. Trabajar preferiblemente con las marcas USG o Armstrong, de ser otro diferente cumplir con lo establecido y presentar fichas técnicas.

36. La ASTM E 1264, es la norma para clasificar los productos de paneles acústicos.
37. Armstrong: tipo (Fine Fissured) láminas de cielo suspendido de 61x61cm con el borde biselado, espesor mínimo de 1.5cm. NRC=.55, CAC=33/35 LR= 0.85, Clase A 1732, Peso 3.42Kg/m<sup>2</sup>, usar estructura 15/16" PRELUDE, ver detalle. Tipo III, forma 2, Motivo CE
38. USG: tipo (Radar Clima Plus) láminas de cielo suspendido de 61x61cm con el borde biselado (LST), espesor mínimo de 1.59cm, NRC=.55, CAC=35/35 LR= 0.85, Clase A 2220, contenido reciclado 28%-44% usar estructura D (DONN DX), ver detalle.
- NCR: Coeficiente de reducción de ruido, capacidad de la placa para absorber el sonido
  - CAC: Clase de atenuación de la placa, capacidad de la placa para obstruir el sonido
  - RL: Reflectancia Lumínica, las placas con un factor por encima de 0.85, alta reflectancia lumínica, reducen costos en energía y el número de luminarias en un espacio.

#### Estructura:

39. La estructura de soporte (perfilería) para el cielo raso modular en fibra mineral se debe de reutilizar la que actualmente se encuentra en la agencia, a esta estructura se le deben efectuar trabajos profundos de limpieza y fijación. Se debe de suministrar las piezas adicionales de 61cm requeridas para reconfigurar la estructura actual y dimensionarla a 61cm por 61cm. La estructura del cielo raso se pagará por metro cuadrado pero la estructura adicional que se necesite por diferentes modulaciones o para la instalación de lámparas, rejillas y demás elementos, no tendrá pago por aparte. Esta estructura y su instalación debe estar contemplada en el metro del cielo raso.
- Toda la estructura debe cumplir: con la especificación de la norma ASTM C 635.
  - ASTM C 635 - Especificación estándar para sistemas metálicos de suspensión con paneles acústicos y paneles sobrepuestos.
  - Deben ser en hierro esmaltado blanco.
40. Armstrong: 15/16" PRELUDE, corroborar contra lo que especifica el fabricante.
41. USG: estructura D (DONN DX), corroborar contra lo que especifica el fabricante.

#### Elementos mínimos:

42. Los materiales que se necesitan para reestructurar el cielo suspendido es el siguiente: Tee secundaria, angular, tornillos, clavos, tiros.
- Tee Secundaria de 0.61mt: Perfil en forma de "C". Tamaño: 1½" con cejas de ½" por 16' Utilizado para darle rigidez a la estructura. Se coloca a cada 1.22m hacia el lado más largo.
  - Angular de 3.66: Perfil en forma de "L". Tamaño: 1" x 1" x 10'. Utilizado generalmente para formar el collar en el perímetro. Muchas veces es utilizado para sujetar la estructura a las cerchas del techo, lo que se conoce como

"muñequear". También es utilizado para hacer detalles y para estructurar precintas.

- Tornillos: Se utilizan de 6 x 7/16" con punta fina o punta broca.
- Clavos de Acero: Se utilizan juntamente con los tiros, y se requiere de la pistola de impacto para ambos, la cual por medio de cargas explosivas empuja los clavos para fijar los perfiles al concreto o estructuras metálicas. El tamaño de los clavos generalmente usados es de: 3/4", 1 y 1 1/4" también se pueden utilizar clavadores manuales.
- Tiros: Se utilizan junto con los clavos para fijar los perfiles en el perímetro en el caso de cielos y al piso o entrepiso en el caso de paredes. Se clasifican en tres tipos según su potencia de impacto: café (baja), verde media y amarillo alta.
- Suspensión: alambre de hierro galvanizado calibre #16. Esta no debe sujetarse de luminarias, tuberías o pasar por medio de canaletas o sistemas de A/C, deben ir libres y sujetas a la estructura de techo, losas de concreto o algún elemento rígido del sistema sismo resistente.

43. Para superficies curvas se debe utilizar el perfil de PVC de acuerdo al color de estructura utilizado.

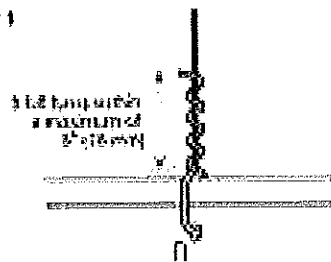
#### Procedimiento para la nivelación y reestructuración

44. De acuerdo a las recomendaciones de la Norma ASTM C 636, se establece:

- El perfil perimetral debe ir sujeto a las paredes o elementos especificados, el mismo debe ser pegado con clavos con martillo en caso de paredes suaves y con clavos a presión en elementos duros. La desviación máxima es de 3.22mm en 3.66cm, en caso de elementos curvos se debe utilizar el perfil de PVC disponible para estas funciones.
- La suspensión será en alambre de hierro galvanizado calibre #12 para cielos pesados, sin embargo para el sistema propuesto se establece que la suspensión debe ser de mínimo calibre #16 en hierro galvanizado. El mismo debe estar a plomo con una desviación máxima de (1/8" o 42mm), de no ser posible se corrige con otro colgante equidistante (con el mismo ángulo en sentido contrario) colocados cada 1.22m en las TEE principales.
- La suspensión debe tener un doble que garantice mínimo 3 vueltas de 360° y una distancia de 3" (7.62cm)

- The wire must be wrapped around itself a minimum of three (3) full turns (360° each) within a 3-inch length. See figure 1. (ASTM C 580 - section 5.2.2, ASTM C 636 - section 3.3.4)

Figure 1



45. De acuerdo a las recomendaciones y buenas practicas, cumplir los siguientes puntos:

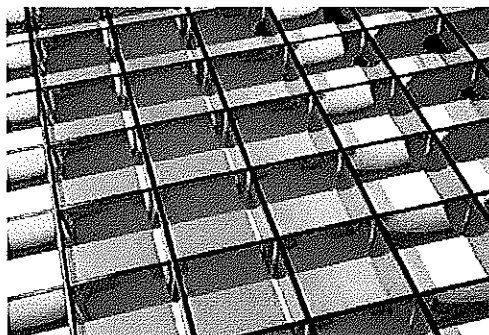
- Será lo ideal que la alineación sea mediante equipo láser, que establezca las escuadras y niveles de la estructura.
- Modulara con equipos de A/C y luminarias
- En caso de rotulación existente se debe colocar en su mismo sitio, y de manera independiente, solo en rótulos no mayores a un kilogramo se puede sujetar a los perfiles.
- Colocar primero los cartones perimetrales para corroborar las escuadras y evitar cuchillas menores a 10cm y se les debe hacer el bisel
- Utilizar cuchillas o con hojas nuevas y filosas que garantice los cortes limpios y sin que se desborone la lámina
- No manchar los cartones a la hora de instalarlos, usar guantes si es necesario
- Una vez terminado el trabajo limpiar toda la estructura con mecha y agua, si tiene manchas limpiar con algún diluyente.

#### **Retiro máquina de aire acondicionado:**

46. La contratada deberá de efectuar el retiro de la máquina de aire acondicionado existente en la oficina. Para efectuar esto se deberá de realizar el sellamiento de las tuberías existentes en el sitio, el desarme y el reforzamiento de la estructura del cielo suspendido existente (siguiendo las mismas líneas de las "T").

#### **Suministro de difusores:**

47. La contratada deberá de efectuar la reubicación de las luminarias existentes en el sitio, a estas se les deberá de efectuar trabajos de mantenimiento (limpieza, cambio de tubos, etc.) Se les debe de sustituir los difusores de rejillas cromados requeridos en la oficina. Para esto se utilizara el difusor modelo en rejilla cubica, en presentación plateado especular (Rejilla Cromada). Tipo PL5.



#### **Canoas**

48. La contratada deberá de efectuar el cambio de las canoas, bajantes, boquillas, cumbres, botaguas, caballitos requeridos en el techo del parqueo.

49. El oferente deberá realizar sus propias mediciones con el fin de corroborar y evaluar las dificultades con que contará en el transcurso de la ejecución del proyecto, de manera que al realizar su cotización habrá considerado en ella las eventuales dificultades que pudieran darse producto del análisis exhaustivo y profundo en sitio, planos y especificaciones técnicas. Asimismo deberá hacer saber alguna diferencia de medidas que puedan incrementar el costo de la obra y cualquier daño ocasionado a propiedades (muebles e inmuebles) de la Institución o de terceros, deberá ser costeado por el contratista.
50. Para la construcción de canoas se usaran láminas lisas galvanizadas, esmaltadas al horno **calibre 24**, resistentes a la corrosión. La unión entre ellas deben quedar debidamente soldadas, remachadas (1 remache cada 3cm) y pintadas (con 5cm de traslape)
51. Las canoas deberán quedar debidamente fijadas a la estructura del techo por medio de soportes o ganchos (de requerir) distribuidos a cada 0.50 metros, máximo de separación. Los ganchos deben ser de platina de 1.91 x 0.32cm pintados con anticorrosivo (según color existente).
52. La soldadura a aplicar debe ser de estaño, irá en las uniones de las canoas en la cara interna la lámina (por dentro) y el cordón de soldadura deberá tener el ancho adecuado para asegurar la pega y para que no queden fugas de agua.
53. Las canoas externas e internas, deberán quedar perfectamente alineadas y con declive (pendientes) hacia las boquillas de los bajantes, este debe de ser el adecuado; del 1 % al 3%, y se deberá asegurar que no queden sitios de empozamiento y que la evacuación de las aguas pluviales se realice de manera efectiva y completa.
54. Cualquier trabajo necesario para efectuar la instalación de la canoa (destechar, desatornillar laminas, etc.) debe quedar funcionando correctamente. En caso de que se ocasione algún tipo de daño el contratista deberá de reponer el material, de calidad similar, este costo corre por cuenta del contratista
55. Todos los materiales y mano de obra que se utilicen en la construcción e instalación de canoas y bajantes deberán ser de primera calidad. El inspector del BCR podrá rechazar o solicitar las pruebas de calidad de materiales de dudosa calidad o procedencia.
56. Lo especificado en esta sección se aplica también a todos aquellos elementos misceláneos de acero tales como herrajes, flangers y fijaciones en general, siempre que no contravengan lo solicitado en otras secciones de estas especificaciones.
57. Todas las medidas que se den deben ser verificadas en sitio antes de la fabricación de la estructura. Ésta será hecha de manera nítida y profesional. Todo trabajo y material no indicados, pero necesarios para dejar el sistema completo y correcto, quedan incluidos bajo los requerimientos de esta sección.

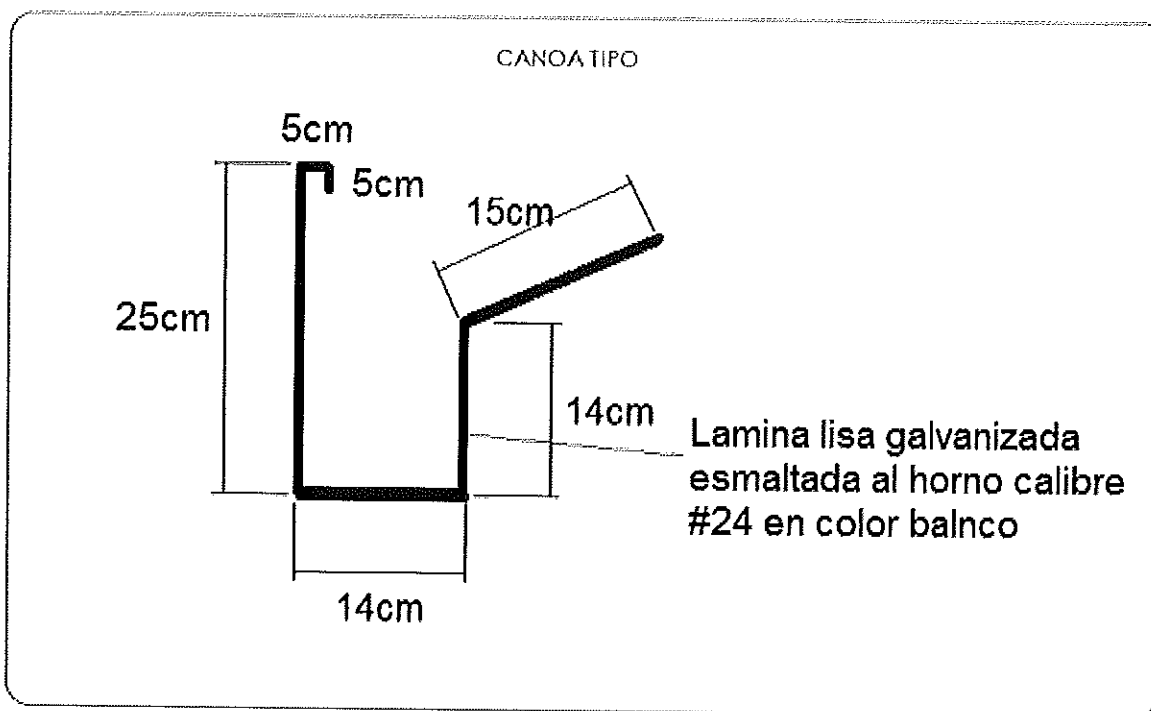


58. A todas las canoas se les debe de aplicar una mano de base especial para acero galvanizado, pintura de "óxido" o "corroless" y dos manos de pintura brillante "fast dry". Asimismo se deberán seguir las instrucciones del fabricante al aplicar aquellos esmaltes, selladores, etc. que fuere necesario utilizar en este tipo de superficie.
59. La contratada deberá de colocar la misma cantidad de boquillas existentes en el momento en la canoa. Estas deben ser de 50cm de largo ya que se requiere ingresen en la estructura de concreto en la cual descansan las canoas.
60. Los desechos producto del trabajo deberán ser retirados por cuenta del contratista.

### **Bajantes**

117. Los bajantes que se soliciten en PVC deberán instalarse con tubos PVC SDR 32.5, del diámetro que se indique (4"o 6"), asimismo los accesorios que sean necesarios, unidos adecuadamente con pegamento especial para PVC. Estos bajantes deberán fijarse rígidamente a las paredes o columnas del edificio por medio de gasas de 2.5 cm de ancho, hechas con lámina de hierro o platina de 1.58 mm (1/16 pulg) de espesor y tornillos, deberán pintarse con pintura fast dry del color existente en el sitio. Deben de colocarse a una separación máxima de 1.00m.
118. Todas las medidas que se den deben ser verificadas en sitio antes de la fabricación de la estructura. Ésta será hecha de manera nítida y profesional. Todo trabajo y material no indicados, pero necesarios para dejar el sistema completo y correcto, quedan incluidos bajo los requerimientos de esta sección.
119. La unión entre la canoa y el bajante existente, debe quedar totalmente hermética. Al igual, que la fijación entre estos dos elementos debe ser totalmente rígida.
120. Todas las superficies de los bajantes a colocar junto con sus complementos se deben de pintar, estos deben de limpiarse y prepararse adecuadamente. El Contratista está en la obligación de presentar al Inspector catálogos de la clase y marca de pintura que piensa utilizar.
121. El Contratista es, por lo tanto, responsable de que todas las superficies por pintar se encuentren secas, limpias y en todas formas terminadas antes de la aplicación de la pintura.
122. Los desechos producto del trabajo deberán ser retirados por cuenta del contratista.

**Estilos de la canoa:**



El resto del cartel se mantiene igual, al igual que la apertura a este concurso.

Atentamente:

Francis Hernández Monge  
Área de Licitaciones

\*C/Ronald A.A.C.\*